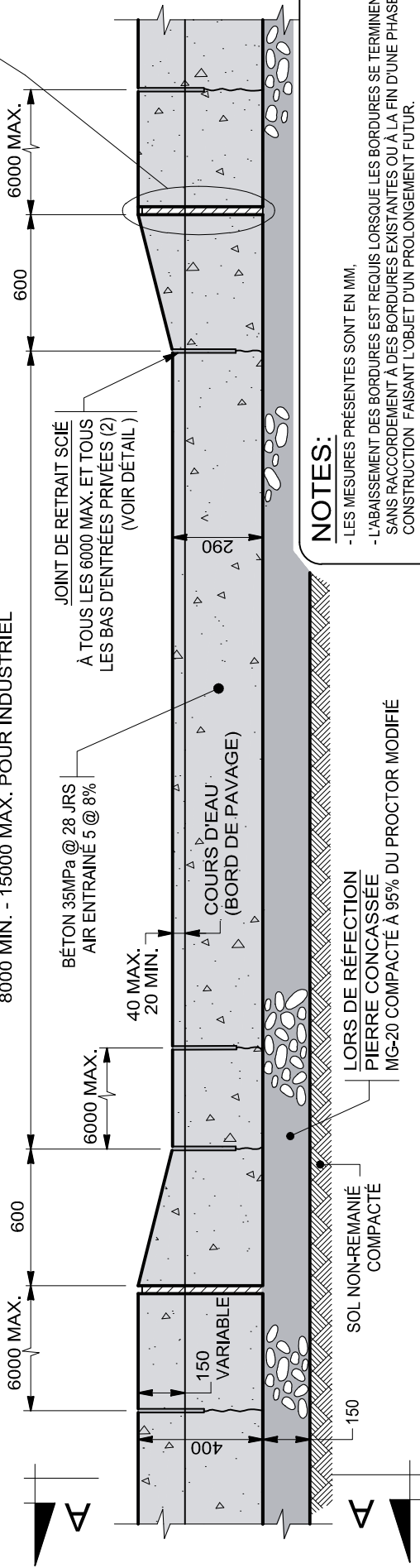
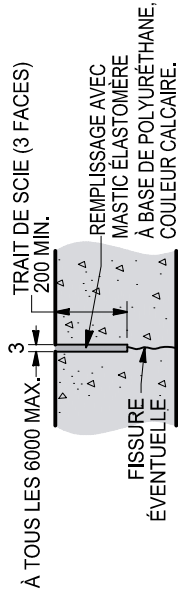
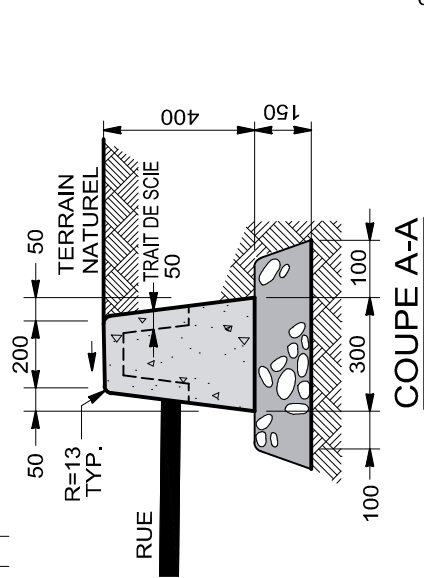


LARGEUR D'ENTRÉE PRIVÉE - VARIABLE
 3000 MIN. - 7000 MAX. POUR RÉSIDENTIEL UNIFAMILIAL
 4000 MIN. - 7000 MAX. POUR RÉSIDENTIEL AUTRES
 8000 MIN. - 12000 MAX. POUR COMMERCIAL
 8000 MIN. - 15000 MAX. POUR INDUSTRIEL



VUE EN ÉLÉVATION



DÉTAIL

JOINT DE RETRAIT SCIÉ

NOTES:

- LES MESURES PRÉSENTES SONT EN MM.
- L'ABAISSEMENT DES BORDURES EST REQUIS LORSQUE LES BORDURES SE TERMINENT SANS RACCORDEMENT À DES BORDURES EXISTANTES OU À LA FIN D'UNE PHASE DE CONSTRUCTION FAISANT L'OBJET D'UN PROLONGEMENT FUTUR.
- POUR LES BORDURES RÉALISÉES PAR UNE PROFILEUSE MÉCANIQUE, LES JOINTS DE DILATATION NE SONT REQUIS QU'ÀUX POINTS DE RACCORDEMENT AU BORDURE EXISTANTES.
- SUR UNE ARTÈRE APPARTENANT AU MINISTÈRE DES TRANSPORTS (MTQ) LES LARGEURS DES ENTRÉES DOIVENT ÊTRE CONFORMES À LEURS EXIGENCE
- CE DESSIN N'EST PAS FINAL, ET REQUIERT L'ACCORD DE L'INGÉNIEUR POUR EN FAIRE LA MISE EN ŒUVRE.



TITRE:

DÉTAIL-TYPE
BORDURE MONOLITHE EN BÉTON DE CIMENT AVEC COFFRAGE OU PROFILEUSE MÉCANIQUE

DESSINÉ PAR:
M.L.

PRÉPARÉ PAR:
M.L./J.F.

DATE:
2017-01-24

VÉRIFIÉ PAR:
D. AUDET ing.

APPROUVÉ PAR:
G. GERVAIS ing.

DERNIÈRE RÉVISION:
2020-11-09

ÉCHELLE:
AUCUNE

DISCIPLINE:
DTVO

NUMÉRO DU PLAN:
00004

1/1

SCEAU DE L'INGÉNIEUR:

