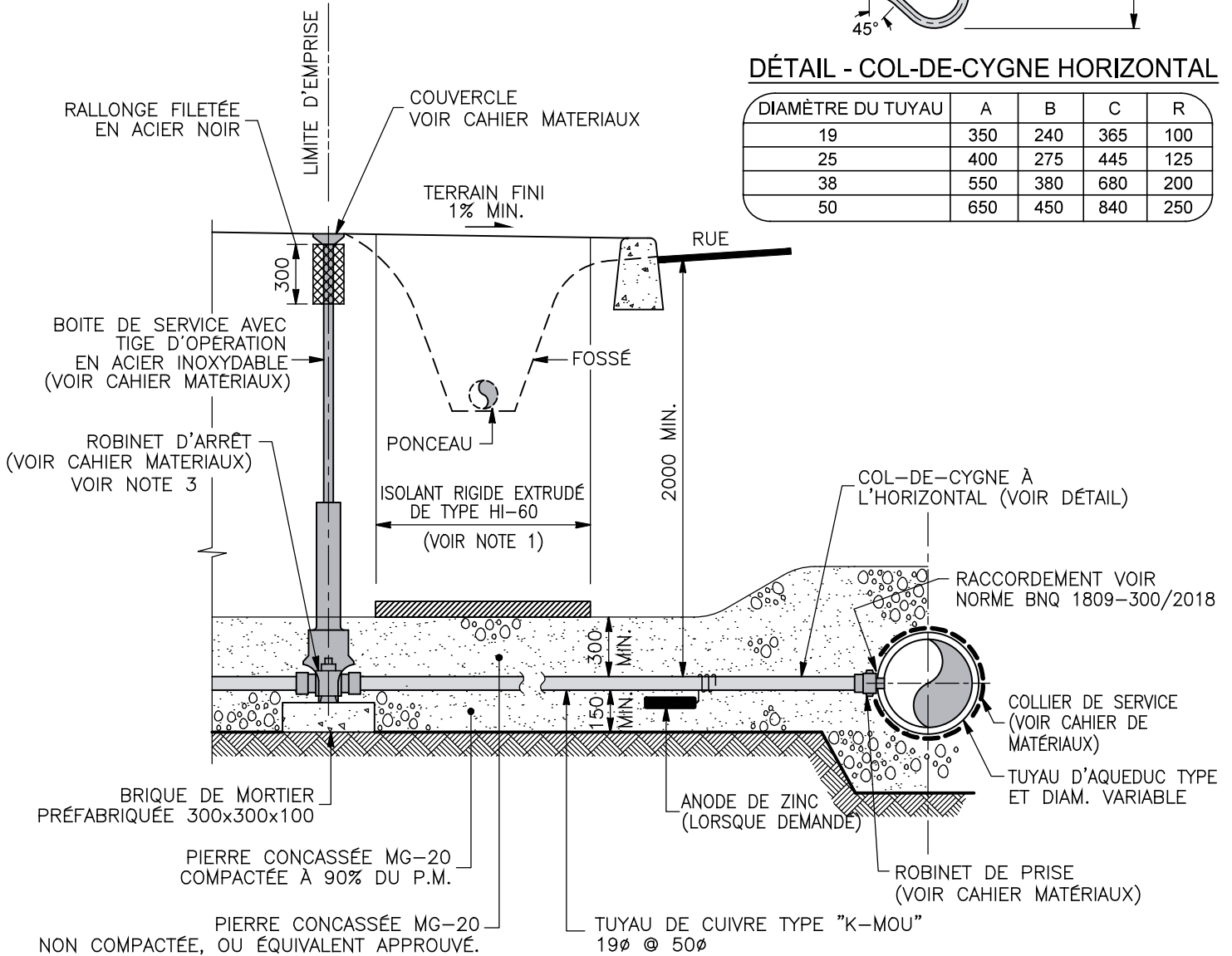


DÉTAIL - COL-DE-CYGNE HORIZONTAL

DIAMÈTRE DU TUYAU	A	B	C	R
19	350	240	365	100
25	400	275	445	125
38	550	380	680	200
50	650	450	840	250



NOTES GÉNÉRALES:

- LES MESURES PRÉSENTES SONT EN MM
- CE DESSIN N'EST PAS FINAL ET REQUIERT L'ACCORD DE L'INGÉNIEUR POUR EN FAIRE LA MISE EN OUVRE.

NOTE 1 :

LORSQUE LE BRANCHEMENT DE SERVICE PASSE SOUS UN FOSSE OU UN PONCEAU OU SI LA COUVERTURE DE 2000 NE PEUT ÊTRE RESPECTÉE, L'ISOLANT EST REQUIS. (VOIR DTVO-00009)

NOTE 2 :

POUR LE POSITIONNEMENT DES CONDUITS D'UN BRANCHEMENT DE SERVICE VOIR DTAQ-00032.

NOTE 3 :

TOUT LES JOINTS DOIVENT ÊTRE DE TYPE COMPRESSION SANS PURGE



TITRE:

DÉTAIL-TYPE BRANCHEMENT DE SERVICE D'AQUEDUC 19Ø @ 50Ø CONSTRUCTION EXISTANTE

DESSINÉ PAR:

M.B.

PRÉPARÉ PAR:

A.P.

DATE:

1997-01-29

DERNIÈRE RÉVISION:

2021-02-24

VÉRIFIÉ PAR:

D. AUDET ing.

APPROUVÉ PAR:

G. GERVAIS ing.

ÉCHELLE:

AUCUNE

DISCIPLINE:

DTAQ

NUMÉRO DU PLAN:

00030

1/2

SCEAU DE L'INGÉNIEUR:

